

422 - 422 PED.

Napęd hydrauliczny

do bram skrzydłowych do użytku przydomowego i półprzemysłowego dla skrzydła o długości do 1.8 m (422 CBC/CBAC) i do 2.5 m (422 SBS) do furtki dla skrzydła o długości od 0.8 m do 1.2 m (422 PED CBC/SB)



Wszechstronność

Szeroki wybór modeli 422 stwarza wiele możliwości: wersje z lub bez blokady hydraulicznej, trzy modele napędu do bram umożliwiające stosowanie w zakresie długości skrzydła 1.2 do 2.5 metra oraz dwa modele do furtek w zakresie długości skrzydła 0.8 do 1.2 metra.

Maksymalne bezpieczeństwo

Wyłącznie napęd hydrauliczny zapewnia maksymalne zabezpieczenie przeciwniecieniowe posiadając dwa bardzo czułe zawory zwrotne. W przypadku awarii mechanizm odblokowujący umożliwia odblokowanie skrzydeł bramy i obsługę ręczną.

Niezawodność

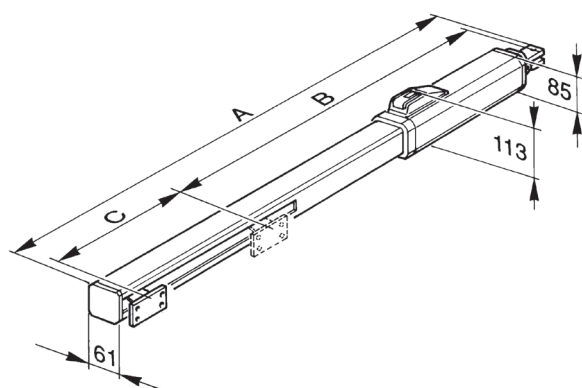
Konstrukcja napędu oparta o wykorzystanie systemu hydraulicznego do przesuwu tłoka siłownika zapewnia bardzo ciche działanie urządzenia i niezawodność w każdych warunkach atmosferycznych, w zakresie temperatur zewnętrznych od -40°C do +55°C.

422 - 422 PED - CHARAKTERYSTYKA TECHNICZNA

	422 SBS	422 CBC 422 CBAC	422 PED.CBS 422 PED. SB
Zasilanie	230 V, 50 (60) Hz		
Pobór mocy	220 W		
Pobór prądu	1 A		
Prędkość obrotowa silnika	1400 obr./min.		
Prędkość wysuwu	1 cm/s	1,3 cm/s	2 cm/s
Wydajność pompy	0,75 l/min.	1 l/min.	1,5 l/min.

	422 SBS	422 CBC 422 CBAC	422 PED. CBS 422 PED. SB
Siła ciągu	0-690 daN	0-500 daN	0-380 daN
Zakres temperatur pracy	-40°C +55°C		
Zabezpieczenie termiczne	120°C		
Ciężar	7 kg		
Typ oleju	FAAC HP OIL		
Stopień ochrony	IP 55		

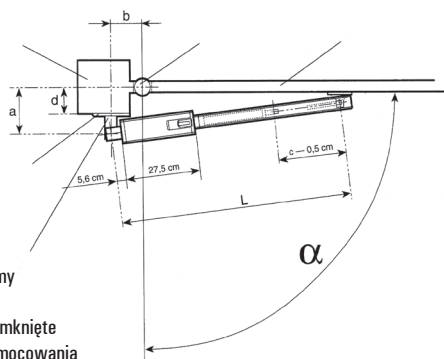
WYMIARY ZEWNĘTRZNE



	STANDARD	FURTKA
A	987	827
B	693	613
C	240	116

wymiary w mm

WYMIARY INSTALACYJNE



- 1 - słupek bramy
- 2 - zawias
- 3 - skrzydło zamknięte
- 4 - podstawa mocowania
- 5 - mocowanie siłownika do słupka

Zalecane wymiary:

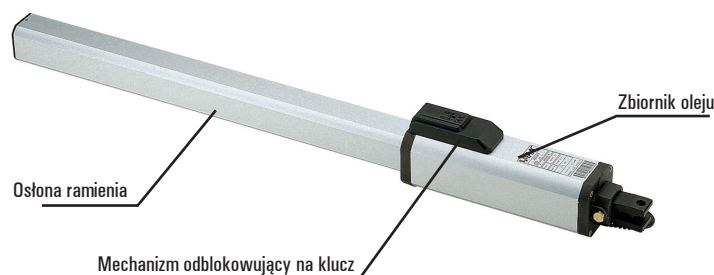
Model	α	a	b	c*	d***	L
422	90°	120	120	250	60	930
	110° **	100	100		40	
422 PED.	90° **	80	80	170	20	755

* maksymalny wysuw tłoka

** maksymalny kąt otwarcia

*** maks. dopuszczalny wymiar

wymiary w mm



422 - Wyposażenie i cennik

Model	Zastosowanie		Kod artykułu	Cena netto (zł)	Cena brutto (zł)
	Maks. długość skrzydła (m)	Częstotliwość użytkowania (cykle/godz.)			
422 CBC*	1,80	55	104211	2.230,00	2.742,90
422 CBAC*	1,80	55	104200	2.230,00	2.742,90
422 SBS**	2,50	55	104210	2.150,00	2.644,50
422 PED. CBC*	1,20 (min 0,80)	70	104213	3.050,00	3.751,50
422 PED. SB**	1,20 (min 0,80)	70	104214	2.960,00	3.640,80

Wyposażenie dodatkowe do modelu 422

	Kod artykułu	Cena netto (zł)	Cena brutto (zł)
Płyta montażowa (do wmurowania)	737604	51,00	62,73
Zamek odblokowujący z kluczem indywidualnym od nr° 1 do nr° 36	418221-418256	54,00	66,42
Czujnik wykrywania przeszkody Safecoder (DO ZASTOSOWANIA Z CENTRALĄ E045)	404040	210,00	258,30
Centrala sterująca 455D	790917	550,00	676,50
Centrala sterująca E 145	790006	765,00	940,95
Centrala sterująca E 045	790005	550,00	676,50
Obudowa centrali sterującej - model E	720119	72,00	88,56

Urządzenia zdalnego sterowania, bezpieczeństwa i sygnalizacji

patrz strony od 74 - 80

Przykładowy zestaw 422 CBAC - do bram dwuskrzydłowych o dł. do 3,6 m (455 D)

Ilość	Opis wyposażenia	Kod artykułu	Cena netto (zł)	Cena brutto (zł)
2	Siłowniki 422 CBAC z elementami mocującymi	104200	5.501,00	6.766,23
1	Centrala sterująca 455 D	790917		
1	Obudowa centrali sterującej - model E	720119		
1	Odbiornik radiowy RP2 SLH 868 Mhz, 2-kanalowy	787828		
1	Pilot 2-przyciskowy XT2 868 SLH LR (czarny/biały)	7870091/787009		
1	Fotokomórka SAFEBEAM o zasięgu 20 m	785165		

Przykładowy zestaw 422 CBAC - do bram dwuskrzydłowych o dł. do 3,6 m (E 045)

Ilość	Opis wyposażenia	Kod artykułu	Cena netto (zł)	Cena brutto (zł)
2	Siłowniki 422 CBAC z elementami mocującymi	104200	5.435,00	6.685,05
1	Centrala sterująca E 045	790005		
1	Obudowa centrali sterującej - model E	720119		
1	Moduł radiowy XF 868	319007		
1	Pilot 2-przyciskowy XT2 868 SLH LR (czarny/biały)	7870091/787009		
1	Fotokomórka XP 15B o zasięgu 20 m	785149		

Uwagi

* Model 422 CBC posiada blokadę hydrauliczną przy zamknięciu a model 422 CBAC - przy zamknięciu i otwarciu

** Modele 422 SB i SBS nie posiadają blokady hydraulicznej i dlatego wymagają zastosowania zamka elektromagnetycznego

AKCESORIA



Fotokomórka
XP20 D/XP20B D



Fotokomórka
Safebeam/XP 15B



Antena



Lampa FAACLIGHT



Pilot XT2
868 SLH LR



Pilot XT4
868 SLH LR