

Siłowniki elektromechaniczne z ramieniem łamanym do bram skrzydłowych o długości skrzydła do 3.0 m.

Przeznaczone do montażu na bardzo szerokich słupkach, nawet do 45 cm głębokości odsadzenia zawiasu (z ramieniem przedłużonym - opcja).

Dwie wersje: wersja do użytku przydomowego (230V) i do pracy intensywnej (24V*).

Szybki i łatwy montaż: wyłączniki krańcowe na otwieraniu i zamykaniu (tylko przy wersji 230V).

Mindy A60

- do dwóch siłowników 230V
- wyjmowane wtyczki do podłączeń
- elektroniczna regulacja siły
- dwa wejścia foto z oddzielnymi funkcjami
- obsługa elektrozamka
- funkcja częściowego otwarcia bramy (funkcja furtki)
- niezależnie regulowany czas pracy dwóch siłowników
- płynne zwolnienie
- regulacja płynnego zamykania bramy
- łagodny start
- fototest - automatyczne sprawdzenie poprawności działania fotokomórek przed każdym ruchem bramy
- złącze radiowe typu OXI, SMXI, SMXIS
- fotokomórki typu BF/MOF/FK/F210/FT210/ERA

ŁATWY I ERGONOMICZNY MECHANIZM ODBLOKOWANIA AWARYJNEGO W PRZYPADKU BRAKU NAPIĘCIA



MOCNE, DŁUGIE ŁAMANE RAMIĘ UMOŻLIWIA ZASTOSOWANIE NAWET DO DUŻYCH SŁUPKÓW, GDZIE ODLEGŁOŚĆ OD ZAWIASU DO PŁASZCZYZNY SŁUPKA (C) WYNOŚI DO 35 CM LUB NAWET DO 45 CM (OPCJA-HYA12)

Zalecane centrale Mindy (str. 74-75):

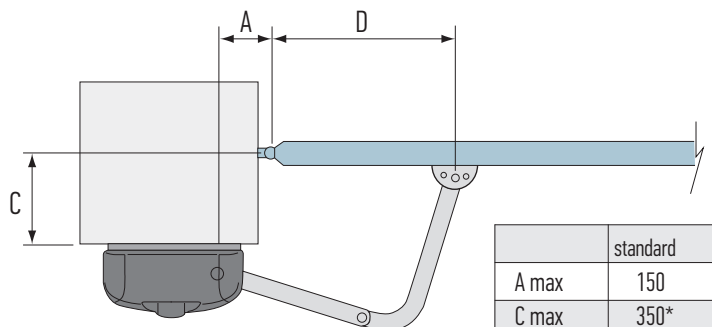
- A01, A02 do bram 1-skrzydłowych 230V,
- A60 do bram 2-skrzydłowych 230V,
- MC824H, A824 do bram 2-skrzydłowych 24V

Kod		cena netto	cena brutto
HY7005	samohamowny siłownik z ramieniem łamanym, silnik 230 V, do 3.0 m	1 500,00	1 845,00
HY7024*	samohamowny siłownik z ramieniem łamanym, silnik 24 V, do 3.0 m, do pracy intensywnej	1 650,00	2 029,50

* na specjalne zamówienie

PRZYKŁADOWY ZESTAW DO UŻYTKU PRZYDOMOWEGO		cena netto	cena brutto
HYPPO ERA FLOR	zestaw do bram dwuskrzydłowych: 2 siłowniki samohamowne HY7005 do bram o długości do 3.0 m, centrala sterująca A60, radiodbiornik SMXI, 1 pilot dwukanałowy FLO2RE, fotokomórki BF	3 990,00	4 907,70
HYPPO SMILO	zestaw do bram dwuskrzydłowych: 2 siłowniki samohamowne HY7005 do bram o długości do 3.0 m, centrala sterująca A60, radiodbiornik SMXIS, 2 piloty dwukanałowe SM2, fotokomórki BF	4 010,00	4 932,30

Parametry		HY7005	HY7024
Zasilanie	(V)	230	24
Moc pobierana	(W)	250	120
Natężenie prądu	(A)	1.2	5.0
Kondensator wbudowany	(uF)	10	-
Stopień zabezpieczenia	(IP)	44	44
Moment obrotowy	(Nm)	400	250
Prędkość obrotowa	(obr/min)	1.7	2.0
Temperatura pracy	(°C min./max.)	-20 do +50	-20 do +50
Intensywność pracy	(%)	30	80
Ciężar	(kg)	13	13



* 450 mm przy zastosowaniu ramienia HYA12

AKCESORIA



PLA10
zamek elektromagnetyczny pionowy

350,00
430,50 brutto



PLA11
zamek elektromagnetyczny poziomy

350,00
430,50 brutto



PS324
akumulator 24V 2.2 Ah z wbudowaną kartą ładowania do centrali MC824H

360,00
442,80 brutto



KIO
kluczykowe wysprzęglenie z zewnątrz za pomocą linki

190,00
233,70 brutto



KA1
linka 6 m do KIO

60,00
73,80 brutto



HYA12
wydłużone ramie, montaż nawet do 45 cm odsadzenia zawiasu

350,00
430,50 brutto



LUCY
lampa sygnalizacyjna 230V

100,00
123,00 brutto

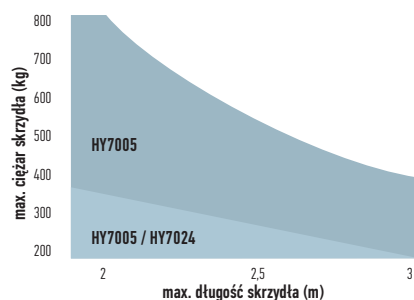


BF
fotokomórka (para) zasięg 15-30m

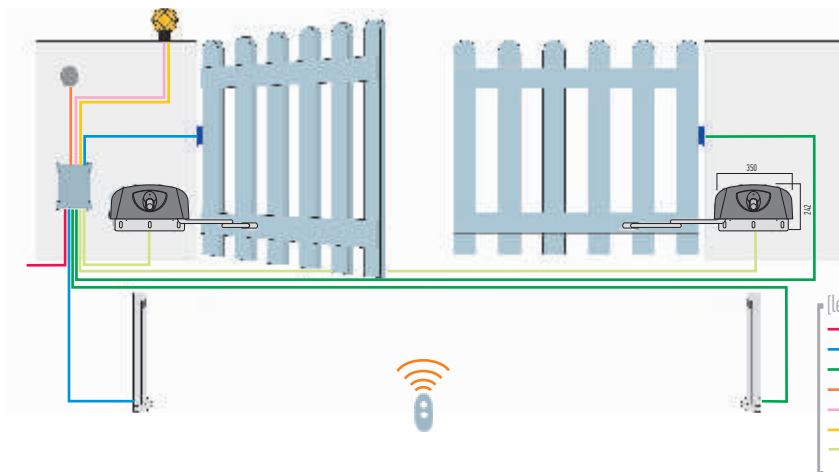
160,00
196,80 brutto

POZOSTAŁE AKCESORIA STR. 94-105

PARAMETRY SKRZYDŁA BRAMY

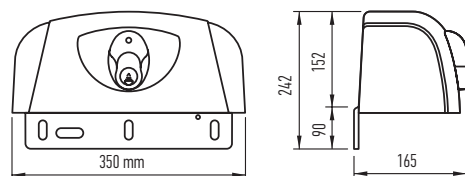


SCHEMAT INSTALACJI



WYMIARY

HYPP0



PRZYKŁADOWY ZESTAW DO UŻYTKU PRZYDOMOWEGO

HYPP0 ERA FLOR
2 siłowniki do bram o długości do 3.0 m



FLO2RE
1 pilot dwukanałowy 433.92 MHz



SMXI
radioodbiornik wewnętrzny, 4-kanalowy 433.92 MHz



BF
fotokomórki



A60
1 centrala sterująca

